

Электронная документация

АЛЮМИНИЕВЫЙ ПРОФИЛЬ LINE-3020-2000 ANOD

ОПИСАНИЕ

- Для создания линейных накладных светильников серебристого цвета.
- Экраны, заглушки и другие аксессуары поставляются отдельно.

ПРИМЕНЕНИЕ

- Для создания линейных светильников серебристого цвета.
- Для основного и акцентного освещения.
- Для светодиодных лент и линеек шириной до 24 мм.



24 мм




Накладной



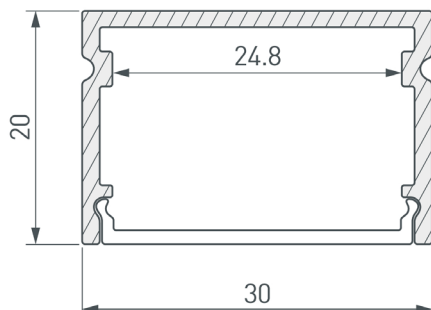
Серебристый

ПАРАМЕТРЫ

Артикул	046962
Модель	LINE-3020-2000 ANOD
Цвет	 серебристый
Покрытие	анодированное
Форма (сечение)	прямоугольная
Назначение	для контурной подсветки
Размеры профиля	2000×30×20 мм
Ширина площадки для лент	24.8 мм
Рассеиваемая (отводимая) тепловая мощность* на 1 м	27 Вт

* При использовании светодиодных лент и линеек.

ЧЕРТЕЖ

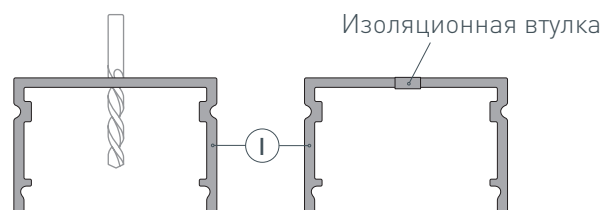


РУКОВОДСТВО ПО МОНТАЖУ ПРОФИЛЯ

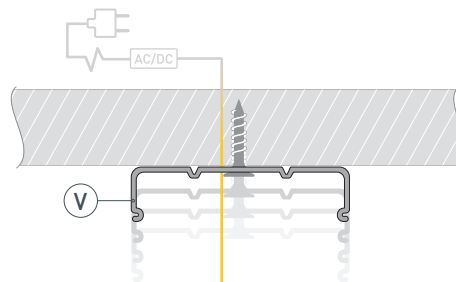
Необходимые компоненты:



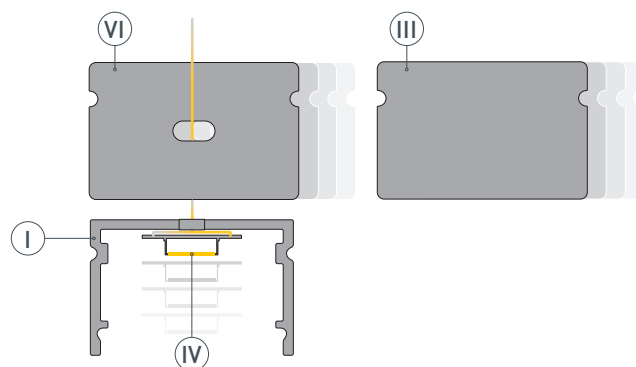
- 1 / Просверлите отверстие в профиле I для вывода кабеля питания светодиодной ленты. Установите и зафиксируйте в профиле I в отверстии для вывода кабеля питания светодиодной ленты проходную изоляционную втулку.



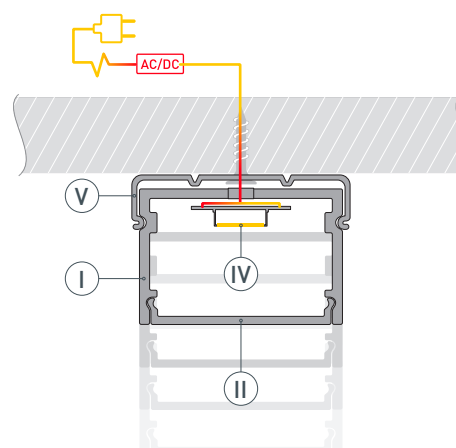
- 2 / Закрепите держатели V на поверхности и выведите кабель от источника питания для светодиодной ленты.



- 3 / Перед приклеиванием светодиодной ленты IV рекомендуется обезжирить поверхность профиля I. Установите светодиодную ленту IV на профиль I и пропустите кабель питания для светодиодной ленты через изоляционную втулку или через отверстие в заглушке VI. Максимально допустимая для подключения длина отрезка светодиодной ленты указана в инструкции к светодиодной ленте. Установите заглушки III и VI на профиль I.



- 4 / Подключите светодиодную ленту IV к источнику питания, строго соблюдая полярность, обозначенную на плате светодиодной ленты. Для обеспечения равномерного свечения ленты по всей длине рекомендуется подавать питание на светодиодную ленту с двух сторон. Установите профиль I в держатели V. Установите экран II на профиль I.



СОПУТСТВУЮЩИЕ ТОВАРЫ И АКСЕССУАРЫ

Приобретаются отдельно

Экран



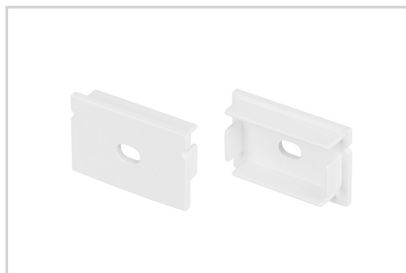
047016
LINE-3020-2000 OPAL

Держатель



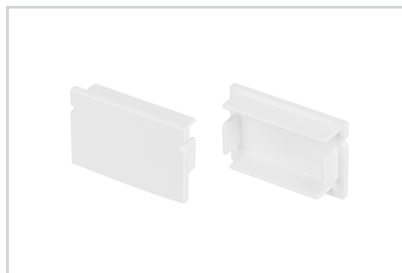
047375
LINE-3020

Заглушка



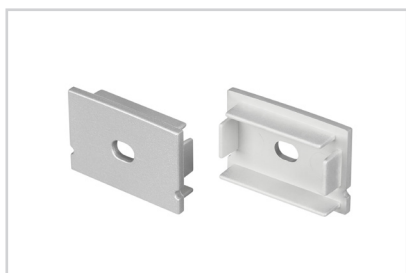
047017
LINE-3020 с отверстием

Заглушка



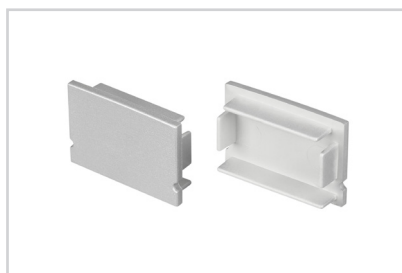
047018
LINE-3020 глухая

Заглушка



057058
LINE-3020 SILVER с отверстием

Заглушка



057057
LINE-3020 SILVER глухая